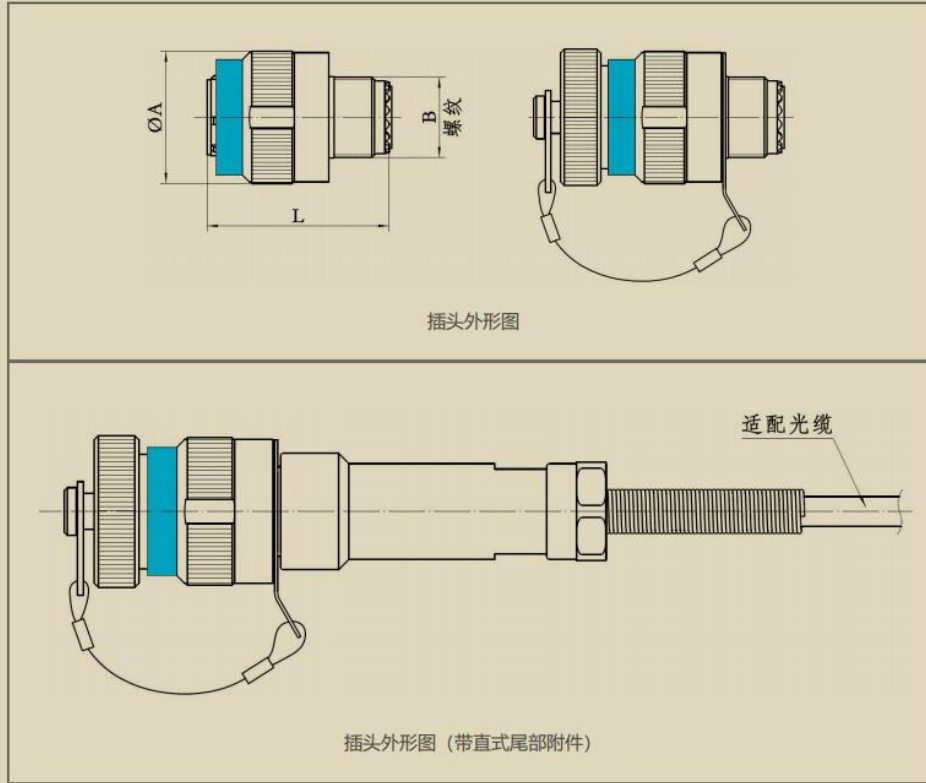


【常用型号列表】

壳体号	J599光纤插头接点		推荐常用型号	
	接点代码	插头芯数	插头	插座
09 (A)	94	2	J599/26FA94B1N	J599/20FA94A1N
11 (B)	98	6	J599/26FB98B1N	J599/20FB98A1N
	04	4	J599/26FB04B1N	J599/20FB04A1N
	02	2		
13 (C)	08	8	J599/26FC08B1N	J599/26FC08A1N
	04	4	J599/26FC04B1N	J599/26FC04A1N
	98	10	J599/26FC98B1N	J599/26FC98A1N
15 (D)	18	18	J599/26FD18B1N	J599/26FD18A1N
17 (E)	26	26		
	06	6		
	08	8		
19 (F)	32	32		
21 (G)	16	16		
	24	24		
23 (H)	55	55		
25 (J)	61	61		

外形尺寸

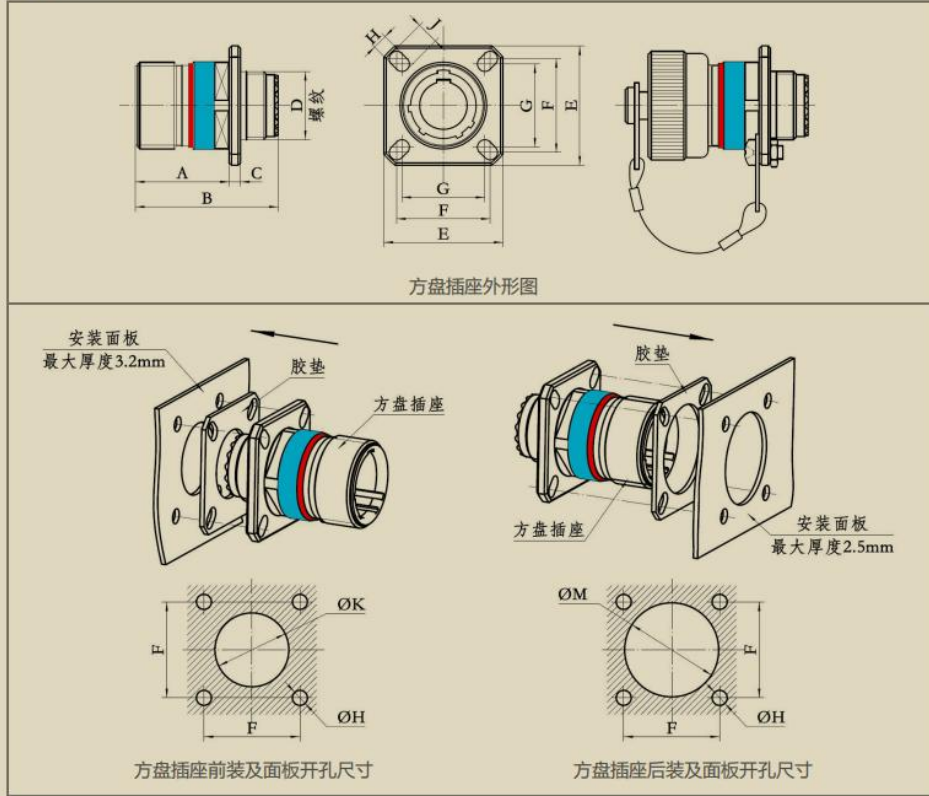
● 插头



壳体号	壳体代码	A 最大	B 螺纹	L 最大
09	A	21.80	M12×1-6g	32
11	B	25.00	M15×1-6g	32
13	C	29.40	M18×1-6g	32
15	D	32.40	M22×1-6g	32
17	E	35.60	M25×1-6g	32
19	F	38.50	M28×1-6g	32
21	G	41.70	M31×1-6g	32
23	H	44.90	M34×1-6g	32
25	J	48.00	M37×1-6g	32

外形尺寸

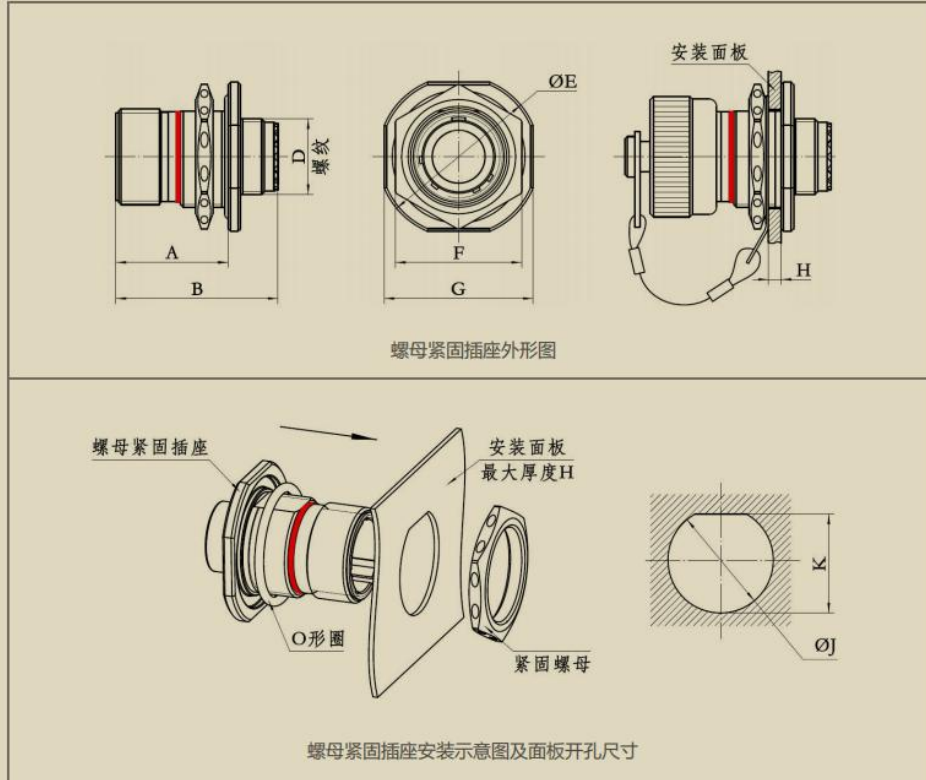
● 方盘插座



壳体号	壳体代码	A 最大	B 最大	C 最大	D 螺纹	E	F	G	H	J	K 最小	M 最小
09	A	20.90	31.50	2.50	M12×1-6g	23.80	18.26	15.09	3.25	5.49	13.11	16.66
11	B	20.90	31.50	2.50	M15×1-6g	26.20	20.62	18.26	3.25	4.93	15.88	20.22
13	C	20.90	31.50	2.50	M18×1-6g	28.60	23.01	20.62	3.25	4.93	19.05	23.42
15	D	20.90	31.50	2.50	M22×1-6g	31.00	24.61	23.01	3.25	4.93	23.01	26.59
17	E	20.90	31.50	2.50	M25×1-6g	33.30	26.97	24.61	3.25	4.93	25.81	30.96
19	F	20.90	31.50	2.50	M28×1-6g	36.50	29.36	26.97	3.25	4.93	28.98	32.94
21	G	20.10	31.50	3.20	M31×1-6g	39.70	31.75	29.36	3.25	4.93	32.16	36.12
23	H	20.10	31.50	3.20	M34×1-6g	42.90	34.93	31.75	3.91	6.15	34.93	39.29
25	J	20.10	31.50	3.20	M37×1-6g	46.00	38.10	34.93	3.91	6.15	37.69	42.47

外形尺寸

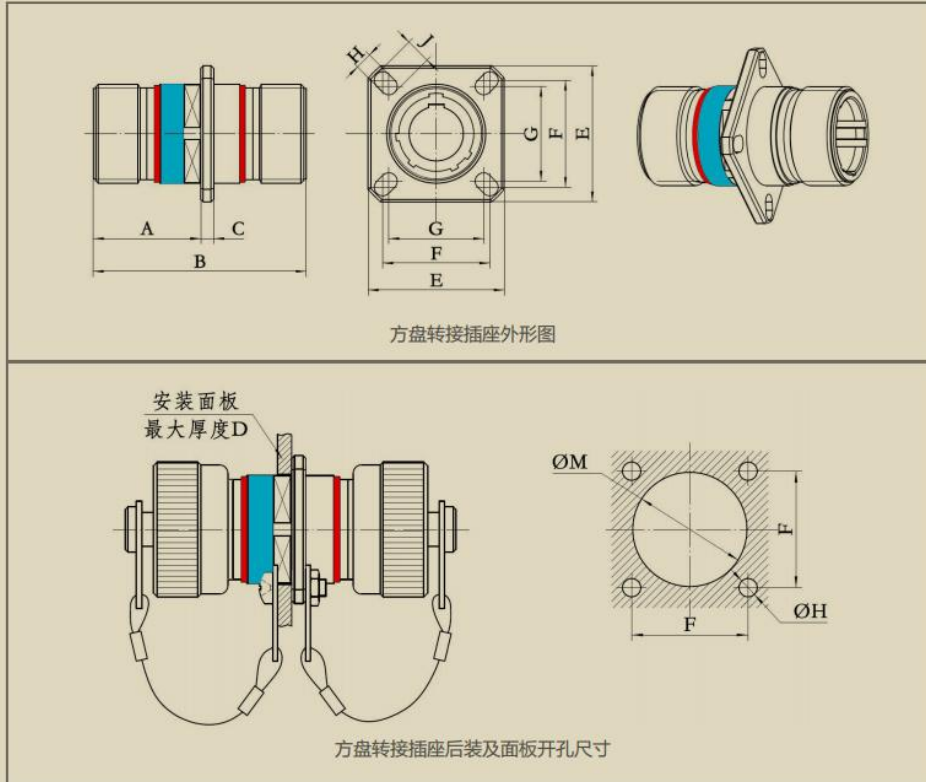
● 螺母紧固插座



壳体号	A 最大	B 最大	D 螺纹	E 最大	F 最大	G 最大	H	J	K
09	22.40	32.50	M12×1-6g	30.50	24.00	27.00	3.20	17.70	16.99
11	22.40	32.50	M15×1-6g	35.20	27.00	31.80	3.20	20.88	19.53
13	22.40	32.50	M18×1-6g	38.40	32.00	34.90	3.20	25.58	24.26
15	22.40	32.50	M22×1-6g	41.60	36.00	38.10	3.20	28.80	27.53
17	22.40	32.50	M25×1-6g	44.80	37.00	41.30	3.20	31.98	30.68
19	22.40	32.50	M28×1-6g	49.30	41.00	46.00	3.20	35.15	33.86
21	22.40	32.50	M31×1-6g	52.70	46.00	49.20	3.20	38.28	37.06
23	22.40	32.50	M34×1-6g	55.90	50.00	52.40	3.20	41.50	40.24
25	22.40	32.50	M37×1-6g	59.00	51.23	55.60	3.20	44.68	43.41

外形尺寸

● 方盘转接插座



壳体号	壳体代码	A 最大	B 最大	C 最大	D	E	F	G	H	J	M 最小
09	A	22.00	41.00	2.50	2.50	23.80	18.26	15.09	3.25	5.49	16.66
11	B	22.00	41.00	2.50	2.50	26.20	20.62	18.26	3.25	4.93	20.22
13	C	22.00	41.00	2.50	2.50	28.60	23.01	20.62	3.25	4.93	23.42
15	D	22.00	41.00	2.50	2.50	31.00	24.61	23.01	3.25	4.93	26.59
17	E	22.00	41.00	2.50	2.50	33.30	26.97	24.61	3.25	4.93	30.96
19	F	22.00	41.00	2.50	2.50	36.50	29.36	26.97	3.25	4.93	32.94
21	G	22.00	41.00	3.20	2.50	39.70	31.75	29.36	3.25	4.93	36.12
23	H	22.00	41.00	3.20	2.50	42.90	34.93	31.75	3.91	6.15	39.29
25	J	22.00	41.00	3.20	2.50	46.00	38.10	34.93	3.91	6.15	42.47